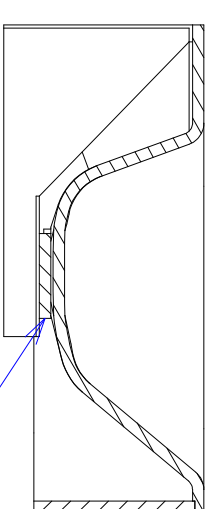
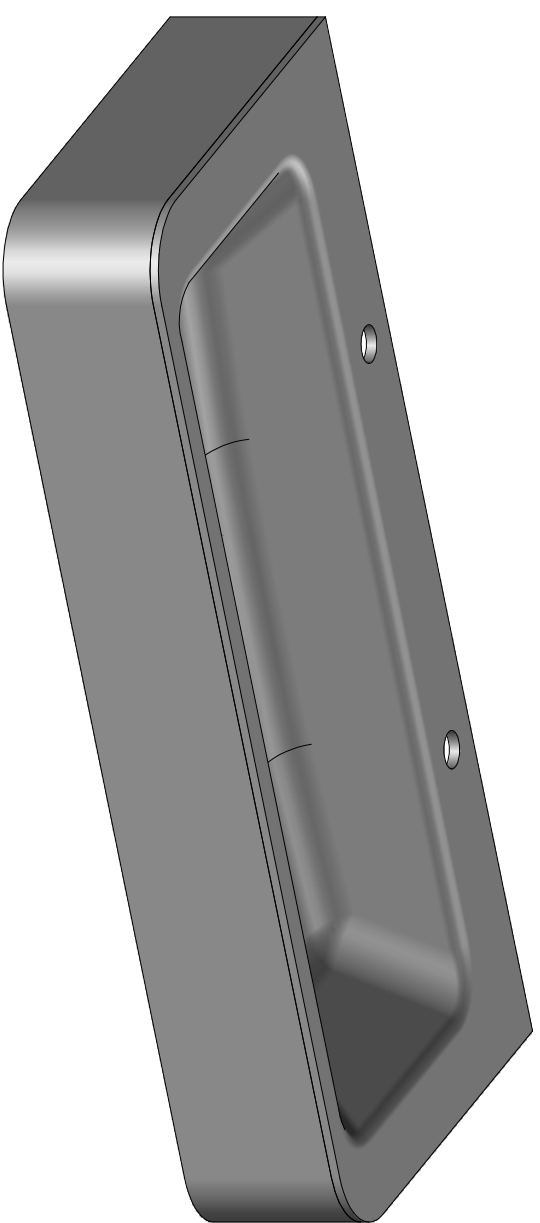
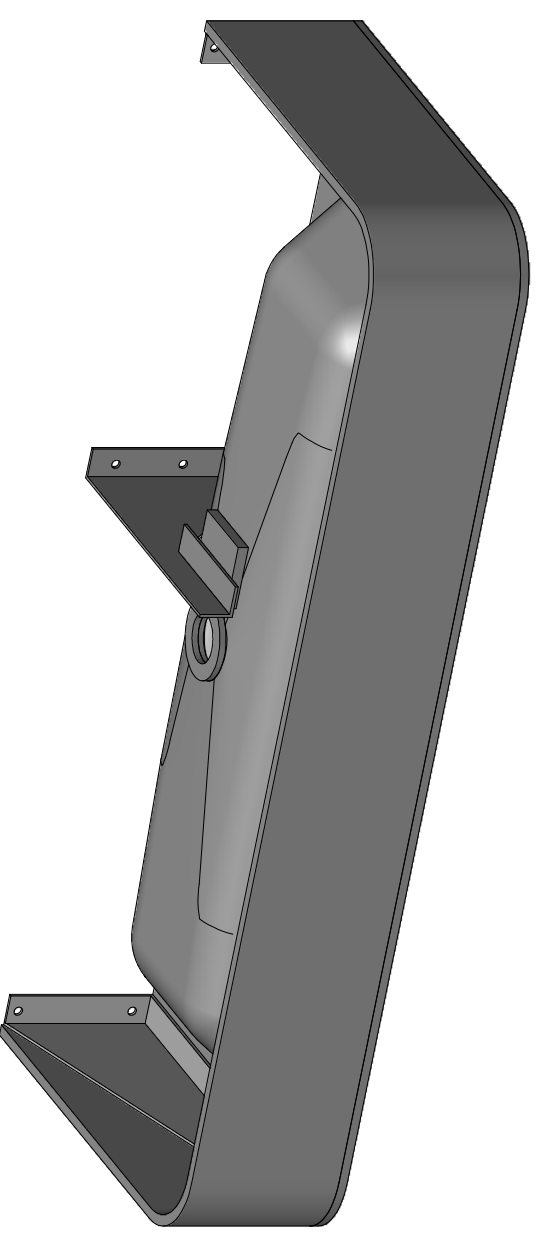
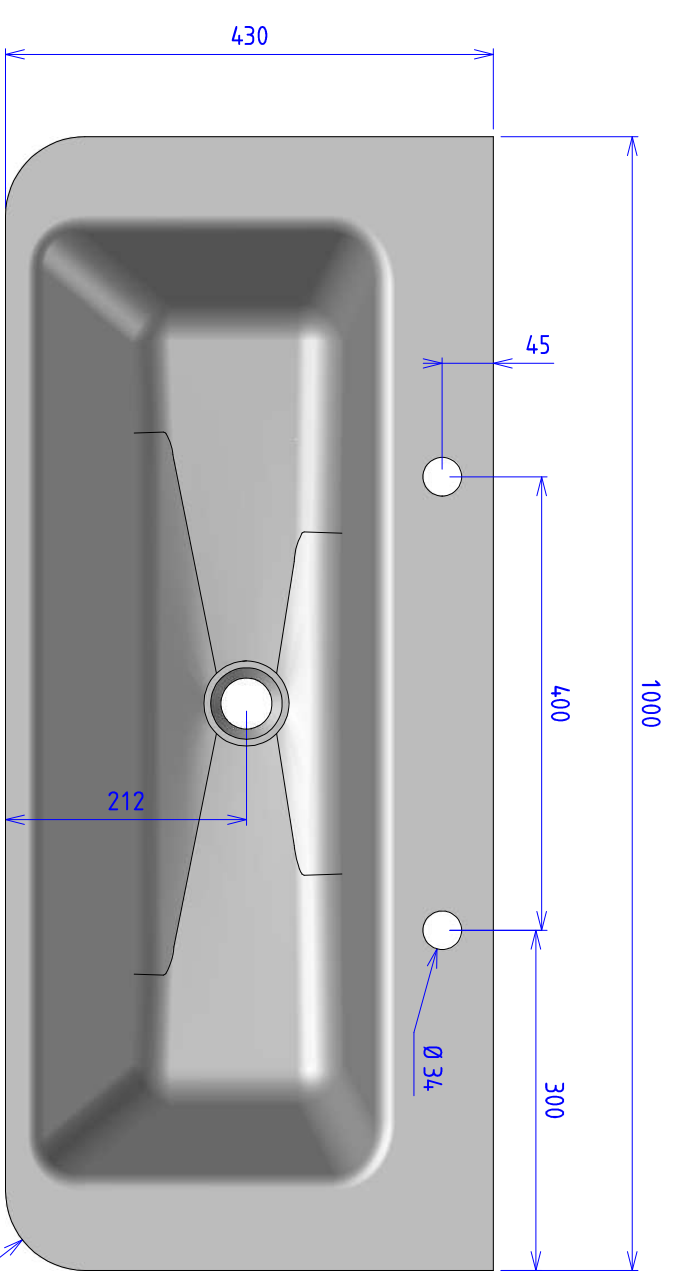


A - A



Distans för konsol



-	1	1	Topp	Glacier White	-	1000.0	430.0	135.0	1000.0	430.0	135.0
-	1	1	Konsol för mod 02	Plåt 3.0 mm	-	275.0	166.5	30.0	275.0	166.5	30.0
-	1	1	H Konsol 138x380	plåt 3.0 mm	-	380.0	138.0	30.0	380.0	138.0	30.0
-	1	1	Front	Glacier White	-	1000.0	430.0	142.0	1000.0	430.0	142.0
-	1	1	Distansring	Glacier White	-	75.0	75.0	6.0	75.0	75.0	6.0
-	1	1	Distans för konsol	GW	-	75.0	60.0	10.0	75.0	60.0	10.0
-	1	1	V Konsol 138x380	plåt 3.0 mm	-	380.0	138.0	30.0	380.0	138.0	30.0
Art.nr.	Ant.	Benämning	Mtl.	Kommentar	Kap L	Kap B	Kap Tj	L	B	Tj	
Ritad	Godk.	Skala	Projekt								
Jonas W	JonasW	A3 1:10	Projekt								

NOAS

S W E D E N
 Fabriksgatan 2, 543 50 Tibro
 0504-495100, www.noassweden.se

TR1000GW-430-2

Där ej annat anges
 ISO 2768-m
 Ritn.nr

1/1 30/03/2020