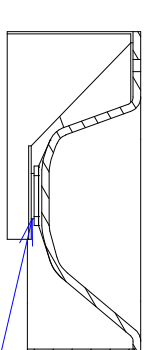
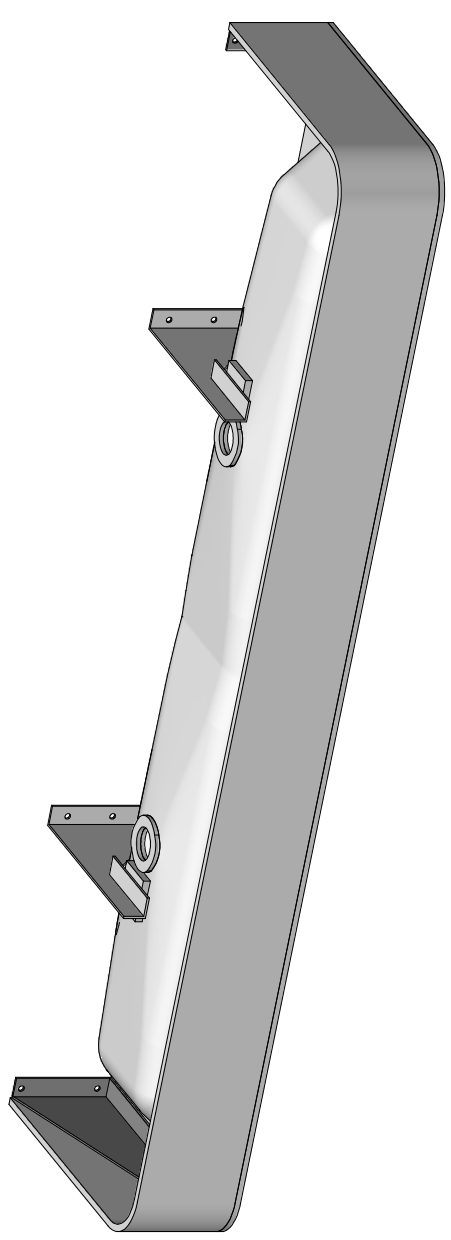
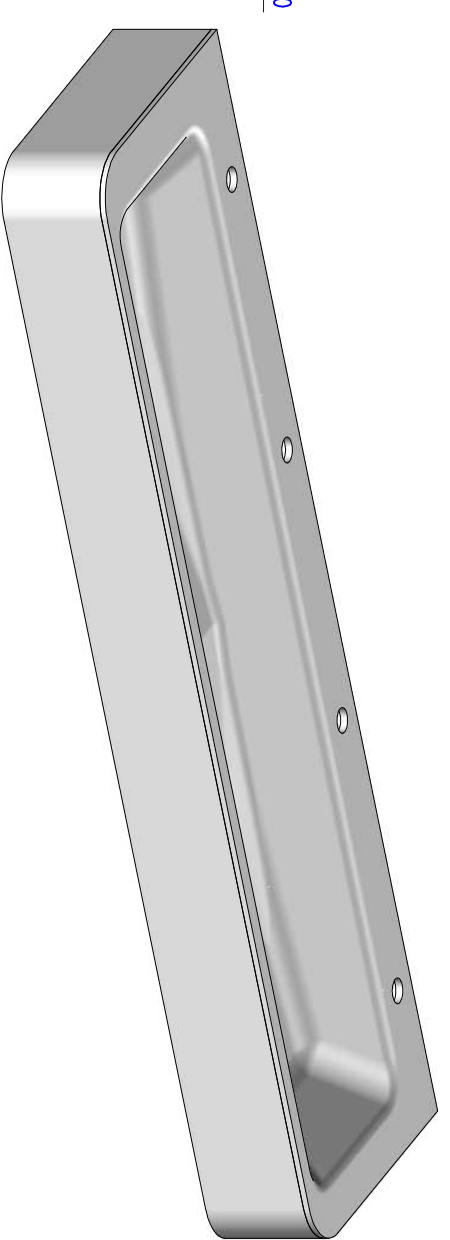
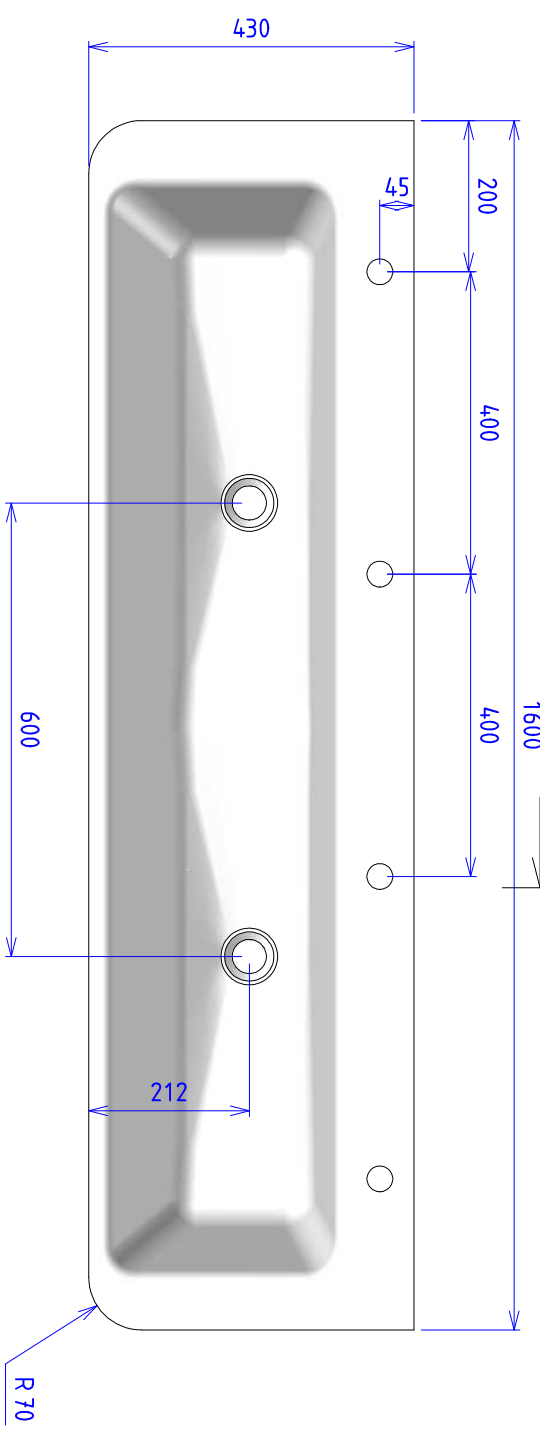


A - A



Distans för konsol



-	1	1	Toppp	Glacier White	-	1600.0	430.0	135.0	1600.0	430.0	135.0
-	2	2	Konsol för mod 02	Plåt 3,0 mm	-	275.0	166.5	30.0	275.0	166.5	30.0
-	1	1	H Konsol 138x380	plåt 3,0 mm	-	380.0	138.0	30.0	380.0	138.0	30.0
-	1	1	Front	Glacier White	-	1600.0	430.0	142.0	1600.0	430.0	142.0
-	1	1	Distans	Glacier White	-	675.6	78.7	6.0	675.6	78.7	6.0
-	1	1	@459	Corian Glacier white	-	-	-	-	-	-	-
-	1	1	V Konsol 138x380	plåt 3,0 mm	-	380.0	138.0	30.0	380.0	138.0	30.0

Art.nr.	Ant.	Benämning	Skala	Projekt	Kommentar	Kap L	Kap B	Kap Tj	L	Datum
Ritad										
Jonas W		JonasW	A3	1:10	Projekt					1/1
<p>NOAS S W E D E N Fabriksgratan 2, 543 50 Tibro 0504-495100, www.noassweden.se</p>										<p>Där ej annat anges ISO 2768-m Rev.</p>
										<p>1/1 30/03/2020</p>
										<p>Ritn.nr</p>