

**NOAS**  
SWEDEN®



**Installation - Manual**  
**Operationsvask-01/03**



### Montering av enkel och dubbel

Sätt kortling om inte väggens beklädnad är avsedd för laster. CC mellan övre och undre regel ska vara 815 mm.

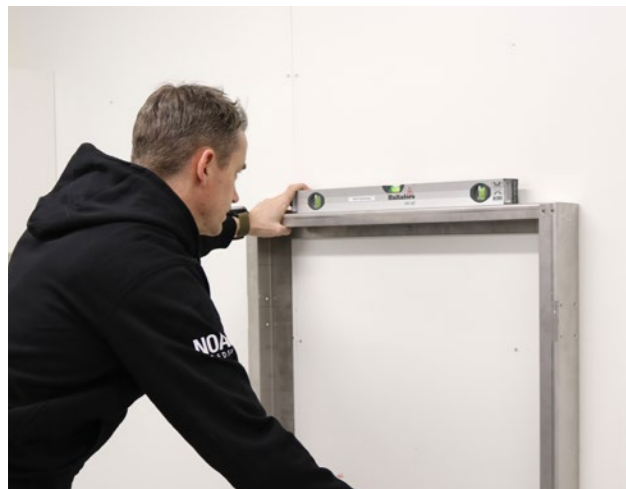
Utgå från vilken höjd färdig vask ska sitta på. Lägg till 578 mm, markera höjden.

Exempel: Ska vasken sitta 900 mm över golv ska mittenhållet borras på 1478 mm över golv.

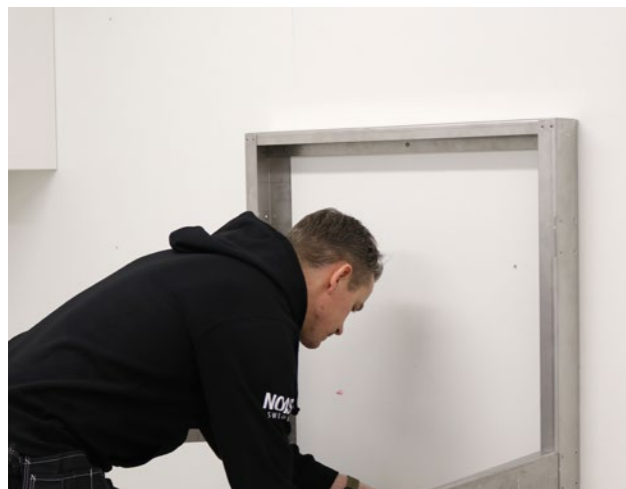
Skruva loss M6-skruvarna och dra ut konsolen från vasken.



Mät ut centrum i sidled och markera. Borra lämpligt hål och häng upp konsolen med en skruv.



Sätt konsolen i våg och markera de övriga fem hålen.



Borra och skruva fast alla skruvarna.

OBS! Vid dubbel operationsvask, mät mellanrummet mellan konsolerna så måttet är exakt. Sätt sedan upp nästa konsol på vägg enligt ovan med det exakta mellanrummet mellan konsolerna.



Skjut på vasken på konsolerna.



Se till att konsolerna hamnar rätt i glidskenorna.



Nu kan montering av blandare, avlopp, tvålautomater mm ske. Tänk på att alltid borra hål och använda genomgående skruv med bricka och mutter vid montering av tillbehör i Corianskivan. Skruva aldrig i plåt- eller träskruv i Corian.

Skjut därefter in vasken helt.



Skruva fast vasken i konsolen med bifogad M6-skruv

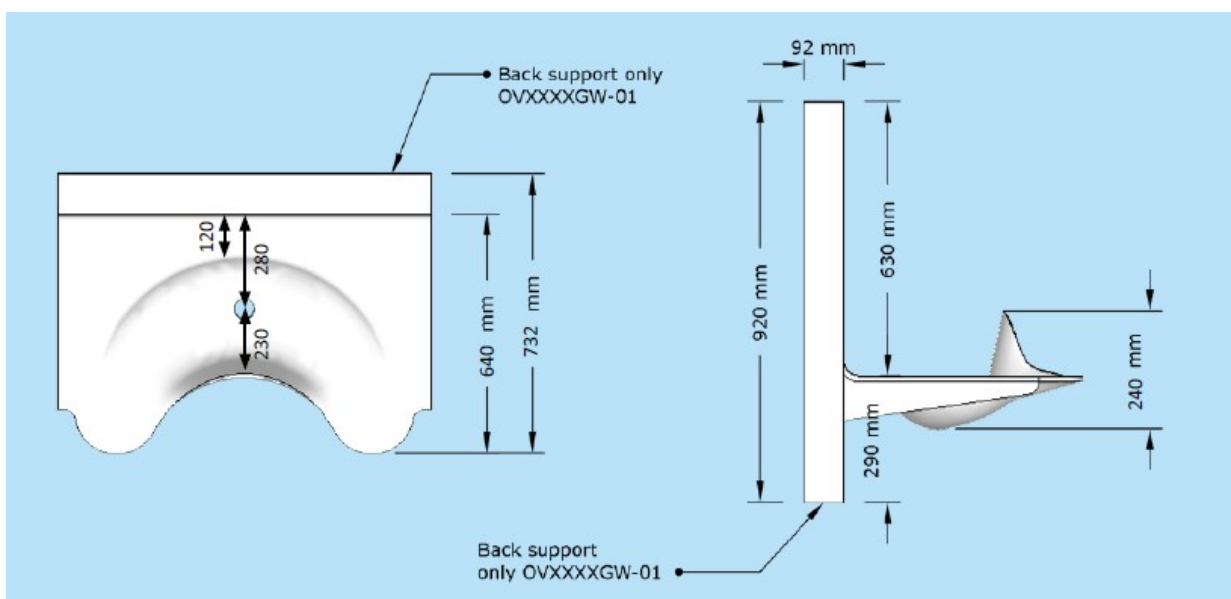
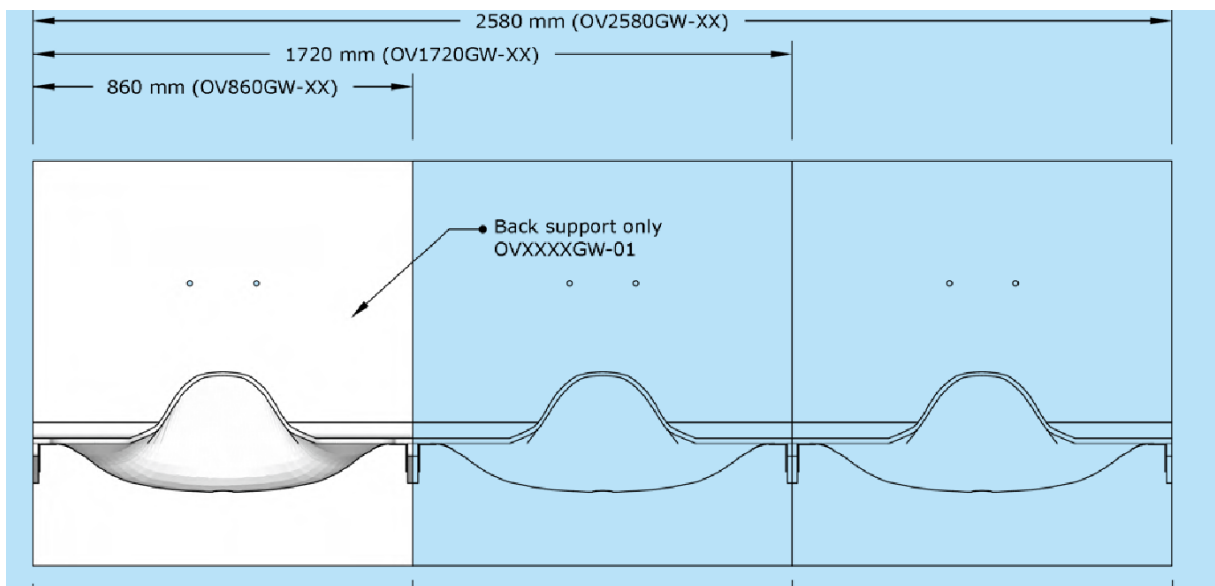
När allt är kopplat undertill på Operationsvask-03 så monteras framstycket av fronten på med de skruvar som är med.

Övrigt:

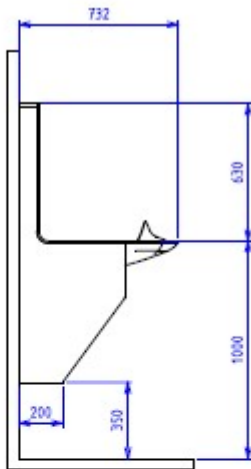
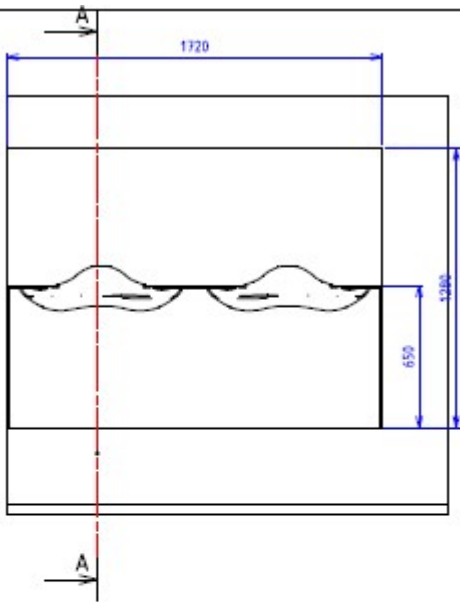
Kranar rekommenderas att monteras på mitten av bakstyckets höjd. Hål görs innan man sätter upp operationsvasken. Rör och ledningar göms lätt bakom i det ihåliga tjocka bakstycket.

Mått som ofta efterfrågas visar vi här nedan.

### Operationsvask-01



**Operationsvask-03**



A - A

