

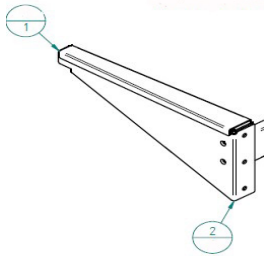
NOAS
SWEDEN®



Installation - Manual
Operationsvask-00/02

Montering av singel och dubbel.

1. Lägg vasken/kirurgtvättstället "upp-och-ner" på mjukt underlag, med baksidan uppåt.

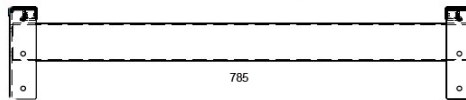


2. Undertill finns två konsoler på varje sida av vasken. Varje konsol är i två delar. Del 1 som sitter i vasken och Del 2 som är lös och ska monteras på vägg.

3. Lossa skruvarna som håller Del 1 och Del 2 ihop. Dra försiktigt ut Del 2.



4. Mät ut var operationsvasken ska sitta. Rekommenderad höjd är 950 mm från golv, observera att det är 20 mm från översta hålet och upp till konsolens överkant och det ska vara 785 mm på singelvasken mellan konsolerna, från hål till hål. (Dubbelvask 1645 mm från hål till hål)



5. Sätt konsolerna i Lod och skruva i alla skruvar. Mellan hålen som är under varandra på konsolen är det 65 mm. På Dubbelvasken är det tre konsoler varav den mittersta sätts i mitten (mellan rundningarna se bild sista sidan)

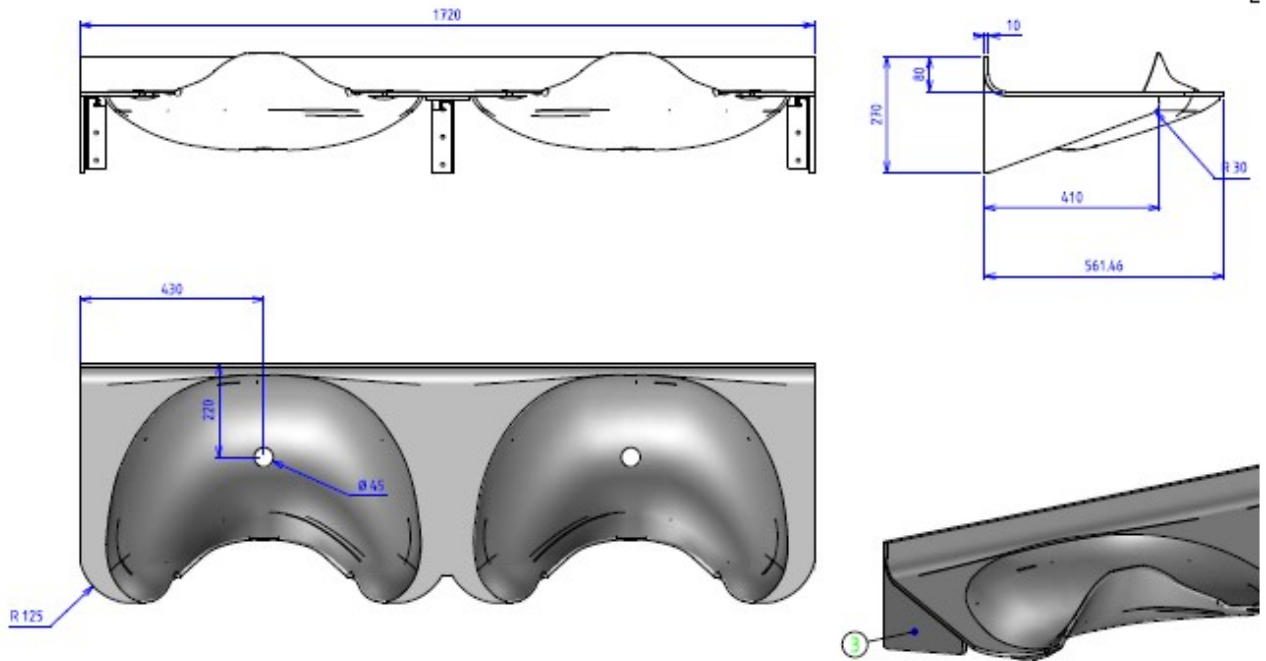


6. När konsolerna sitter ordentligt fast i vägg sätts operationsvasken på, konsoldelarna ska passas in och skruva fast de skruvar du skruvade bort i början, punkt 2.

7. Lägg en sträng med silicon på övre kant av uppviket i bak på operationsvasken. Om det glipar mellan uppvik och vägg så kan man ta monteringslim för att fästa uppviket vid väggen.

Övrigt:

- Väggen där Operationsvasken ska sitta bör förstärkas innan upphäng pga dess tyngd.
- Kranar rekommenderas att monteras på 1200 mm mätt från golv **OM** vasken sitter på 950 mm mätt från golv.
- Mått som ofta efterfrågas visas i mm här :



Vid övriga frågor kontakta oss gärna på telefon 0504-495 100.