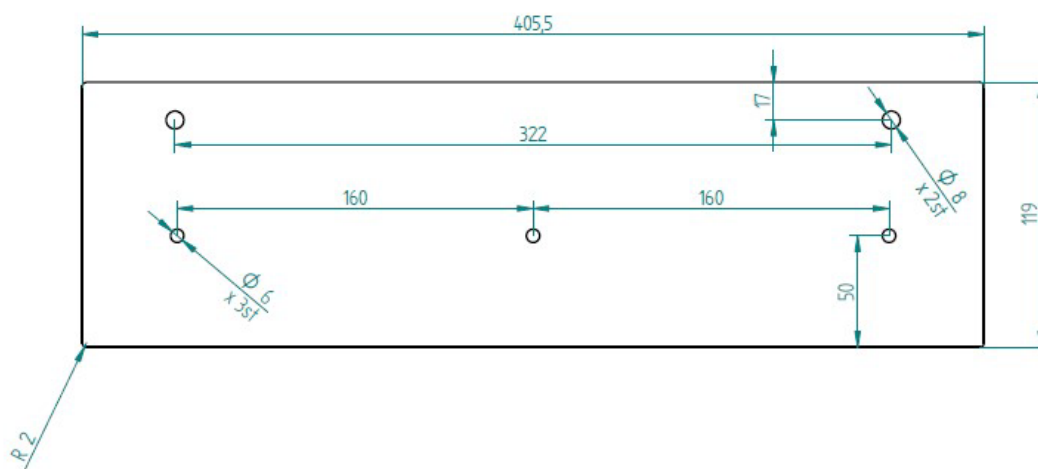


Montering/Installation NOAS Tvättställ CARE

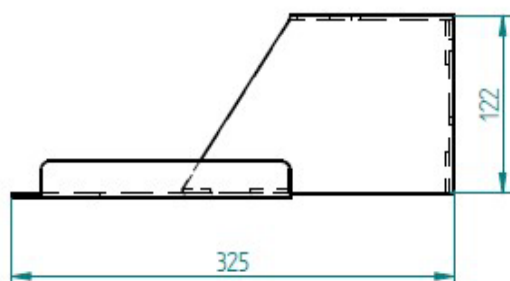
1) Plocka upp delarna från paketet.

2) Mät upp var du vill sätta handfatet och vilken höjd. Rekommenderad höjd för funktionshinderade är 700 – 750 mm från golvet. (Normal höjd för stående 850 mm)

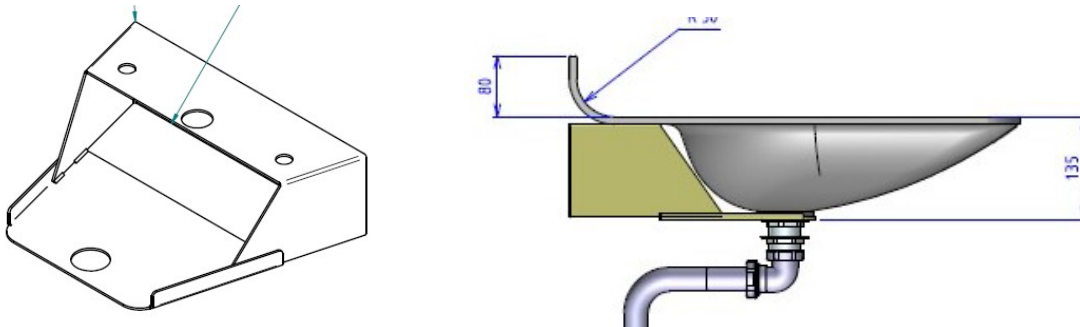
3) Märk upp hålen med hjälp av konsolen. Måtten finns på bild. Borra och sätt upp konsolen med skruv som passar vägg.



4) Konsolen ska sitta så här på vägg. Se bild nedan.



5) När du satt upp konsolen så rekommenderas att sätta en sträng med sättlim på konsolens övre del, strax över de tre hålen för att få en stabil placering. Placera sedan handfaten på konsolen. Se nedre bild.



5) Skruva fast bottenventilen genom bottenhålet i handfatet och hålet i nedre sektionen av konsolen. Skruva åt ordentligt.

6) Skruva sedan på blandaren genom handfatet och den övre delen av konsolen. Skruva åt ordentligt. På detta sätt låser du handfatet så att det inte vickar.

7) Montera slutligen vattenlåset i bottenventil.



www.noassweden.se
info@noassweden.se
Tel:+46 504 495 100