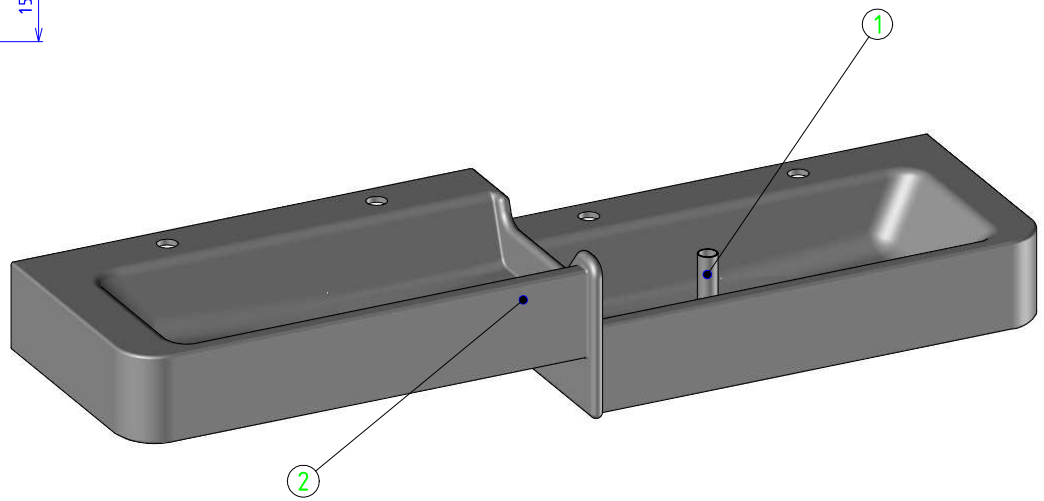
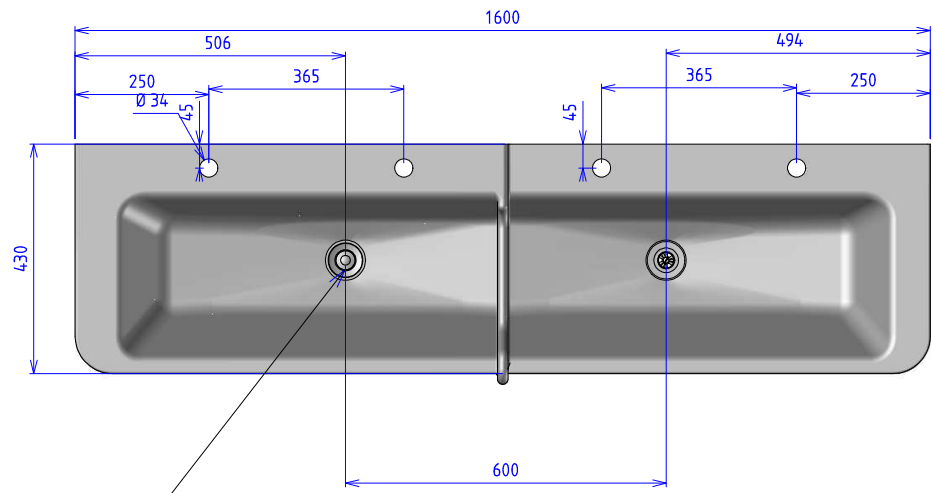
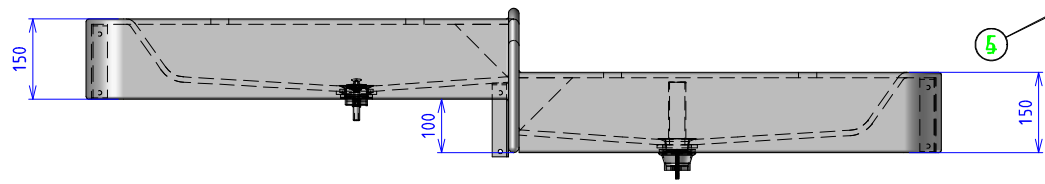
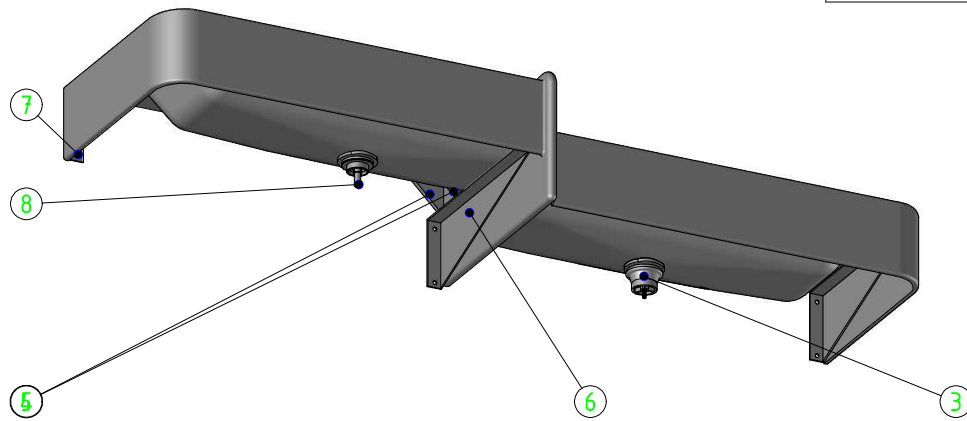
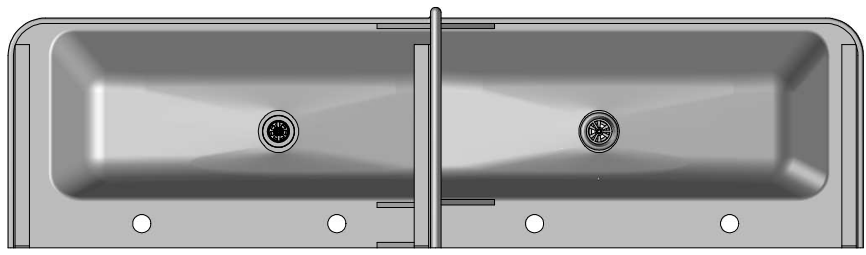


Överlämning: Konstruktion till Produktion  
 Datum:  
 Namn:



2	1	Tvätträna	Glacier White	-	1610.0	460.0	270.0	1600.0	450.0	270.0
7	1	NOA334-V konsol 138-380 Vänster	Plåt	-	390.0	148.0	30.0	380.0	138.0	30.0
6	2	NOA334-H konsol 138-380 Höger	Plåt	-	390.0	148.0	30.0	380.0	138.0	30.0
5	2	Förstärkning	Glacier White	-	151.4	80.7	10.0	141.4	70.7	10.0
-	1	Förstärkning	Förstärkning	-	110.0	110.0	10.0	100.0	100.0	10.0
4	2	Förstärkning	Förstärkning	-	151.4	80.7	10.0	141.4	70.7	10.0
8	1	8573584 Alterna vippluggventil R32 mäs	Plast/RF	-	-	-	-	-	-	-
3	1	103426 Bottenventil Wesag vattenlek	Plast / metall	-	88.7	85.6	75.8	78.7	75.6	75.8
1	1	103408 Överfyllnadsrör	Plast	-	56.0	56.0	117.3	46.0	46.0	117.3
Art.nr.	Ant.	Benämning	Mtrl.	Kommentar	Kap L	Kap B	Kap Tj	L	B	Tj
Ritad	Godk.	Skala	Projekt	Blad			Datum			
Jonas W	JonasW	A3 1:10	Projekt	1/1			18/04/2024			
<b>NOAS</b> SWEDEN Fabriksgatan 2, 543 50 Tibro 0504-495100, www.noassweden.se				TR1600GW-430-4 2 nivåer			Där ej annat anges ISO 2768-m Rev. Ritn.nr			